



โครงการก่อสร้างถนนคอนกรีตเสริมเหล็กและก่อสร้างวางท่อระบายน้ำ
พร้อมบ่อพักและรางวิคคอนกรีตเสริมเหล็ก

หมู่ที่ 8 บ้านหนองโจด (จากบ้านแม่สาคร ถึงบ้านพ่อสมบูรณ์ จากบ้านนายชูศิลป์ ถึงบ้านนายวิชัย กองหาโคตร)

สถานที่ตั้งโครงการ : หมู่ที่ 8 บ้านหนองโจด ตำบลบ้านเป็ด อำเภอเมือง จังหวัดขอนแก่น ^{สำเนาถูกต้อง}


(นายสันติ ศรีจันทร์)

วิศวกรโยธาชำนาญการพิเศษ รักษาการในตำแหน่ง
หัวหน้าฝ่ายแบบแผนและก่อสร้าง

รายละเอียดประกอบแบบ

โครงการก่อสร้างถนนคอนกรีตเสริมเหล็กและก่อสร้างวางท่อระบายน้ำพร้อมบ่อพักและรางวีคอนกรีตเสริมเหล็ก หมู่ที่ 8 บ้านหนองโจด (จากบ้านแม่สาคร ถึงบ้านพ่อสมบุญ จากบ้านนายชูศิลป์ ถึงบ้านนายวิชัย กองหาโคตร)

ตำบลบ้านเป็ด อำเภอเมืองขอนแก่น จังหวัดขอนแก่น 40000 จำนวน 1 จุด ดังนี้

1. งานวางท่อระบายน้ำ คสล. ขนาด \varnothing 0.60 เมตร (มอก.ชั้น3) ความยาว 53.00 เมตร พร้อมบ่อพักและรางวี
 2. งานวางท่อระบายน้ำ คสล. ขนาด \varnothing 0.60 เมตร (มอก.ชั้น3) ความยาว 137.00 เมตร พร้อมบ่อพักและรางวี
- รวมทั้ง 2 ฝั่งความยาวรวม 190.00 เมตร

สารบัญ			
แผ่นที่	รายการ	จำนวนแผ่น	หมายเหตุ
1	รายการประกอบแบบ,สารบัญแบบ	1	
2	แผนที่พอสั่งเขป	1	
3	แบบแปลน PROFILE	1	
4	แบบมาตรฐานวางท่อระบายน้ำพร้อมบ่อพักและรางวี คอนกรีตเสริมเหล็ก	3	

- หมายเหตุ 1. ผู้รับจ้างต้องใช้วัสดุประเภท วัสดุหรือครุภัณฑ์ที่ใช้ ในการก่อสร้างเป็นวัสดุที่ผลิตภายในประเทศ โดยต้องใช้ไม่น้อยกว่าร้อยละ 60 ของมูลค่าวัสดุที่จะใช้ในงานก่อสร้างทั้งหมดตามสัญญา
2. ผู้รับจ้างต้องใช้เหล็กที่ผลิตภายในประเทศไม่น้อยกว่าร้อยละ 90 ของปริมาณเหล็กที่ต้องใช้ทั้งหมดตามสัญญา และจัดทำแผนการใช้วัสดุที่จะใช้ในงานก่อสร้างทั้งหมดตามสัญญาภายใน 60 วัน นับถัดจากรวันที่ได้ลงนามในสัญญา
3. แบบมาตรฐานการก่อสร้าง ไม่รวมถึงปริมาณงาน ชั้นรองพื้นทาง ชั้นดินถมคันทาง
4. หากไม่สามารถดำเนินการตามรายการข้างต้น ได้ให้เป็นดุลยพินิจของผู้ควบคุมงาน แต่จะต้องได้ปริมาณงานไม่น้อยกว่าที่กำหนดไว้ในแบบ



กองช่าง
เทศบาลเมืองบ้านเป็ด

แบบแสดง :

รายละเอียดประกอบแบบ

สำรวจ : ออกแบบ : เขียนแบบ :

(นายพีรพัฒน์ สีซาหงษ์)
นายช่างโยธาปฏิบัติงาน

ตรวจสอบ :

(นายสันติ ศรีจันทร์)
วิศวกรโยธาชำนาญการพิเศษ
รักษาการในตำแหน่ง
หัวหน้าฝ่ายแบบแผนและก่อสร้าง

ตรวจสอบ :

สำเนาถูกต้อง

(นายจักริน อรรถเศรษฐัง)
ผู้อำนวยการกองช่าง

เห็นชอบ :

(นายสันติ ศรีจันทร์)

วิศวกรโยธาชำนาญการพิเศษ รักษาการในตำแหน่ง

หัวหน้าฝ่ายแบบแผนและก่อสร้าง

(นายปรดา นิลสาตุ)
ปลัดเทศบาลเมืองบ้านเป็ด

อนุมัติ :

(นางสาวปิยวรรณ จิตตะมัย)
นายกเทศมนตรีเมืองบ้านเป็ด

เลขที่แบบ

56/2568

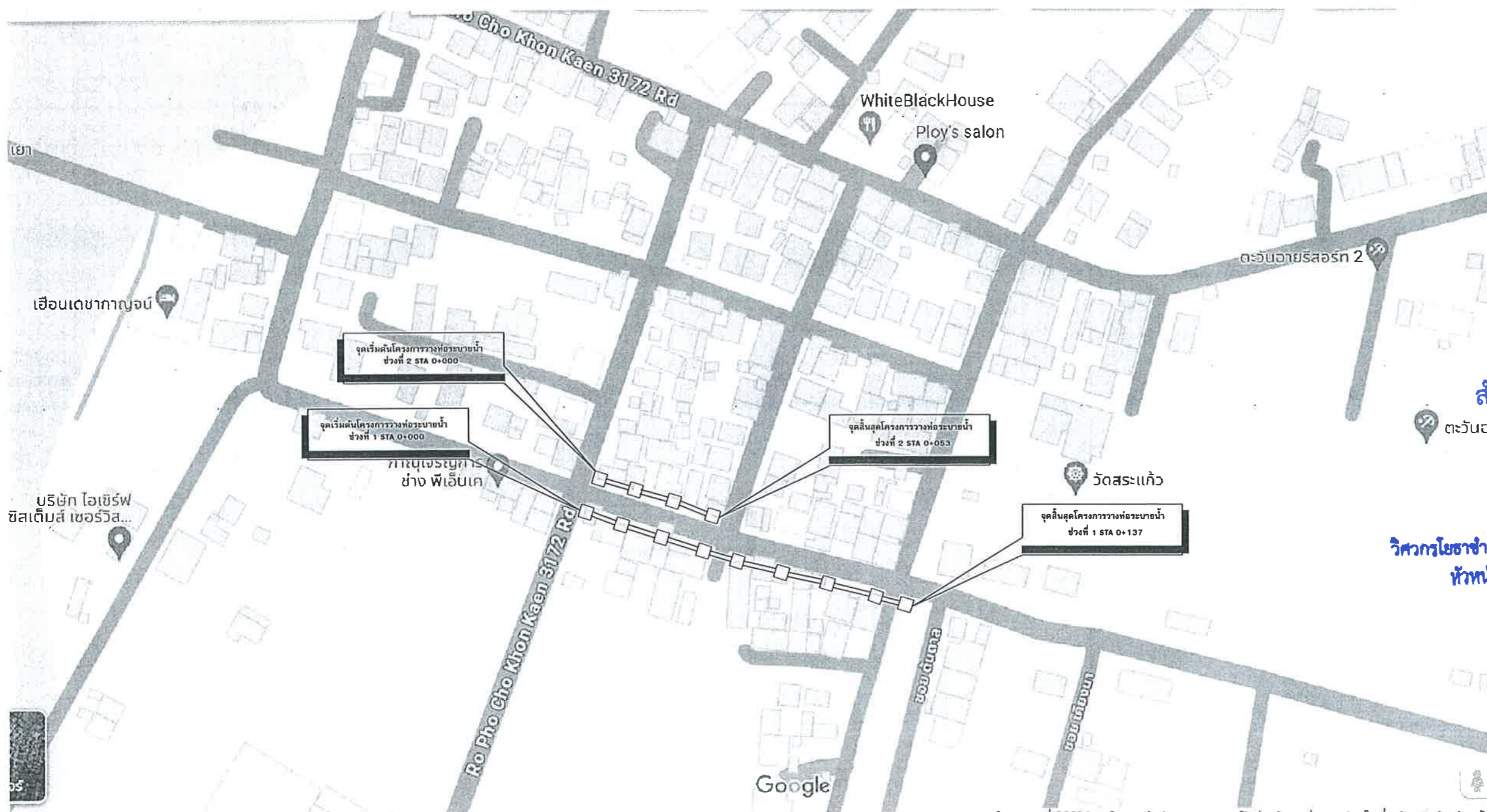
จำนวน

1 6

แผนที่พอสั่งเขป

โครงการก่อสร้างถนนคอนกรีตเสริมเหล็กและก่อสร้างวางท่อระบายน้ำพร้อมบ่อพักและรางวิคคอนกรีตเสริมเหล็ก หมู่ที่ 8 บ้านหนองโจด (จากบ้านแม่สาคร ถึงบ้านพ่อสมบูรณ์ จากบ้านนายชูศิลป์ ถึงบ้านนายวิชัย กองหาโคตร)

ตำบลบ้านเป็ด อำเภอเมืองขอนแก่น จังหวัดขอนแก่น 40000 จำนวน 1 จุด ดังนี้



กองช่าง
เทศบาลเมืองบ้านเป็ด

แบบแสดง :

แผนที่พอสั่งเขป

สำรวจ : ออกแบบ : เขียนแบบ

(นายพีรพัฒน์ สีษาเหง้า)
นายช่างโยธาปฏิบัติงาน

ตรวจสอบ :

(นายสันติ ศรีจันทร์)
วิศวกรโยธาชำนาญการพิเศษ
รักษาการในตำแหน่ง
หัวหน้าฝ่ายแบบแผนและก่อสร้าง

ตรวจสอบ :

สำเนาถูกต้อง
(นายจักริน อรรถเศรษฐัง)
ผู้อำนวยการกองช่าง

เห็นชอบ :

(นายสันติ ศรีจันทร์)
วิศวกรโยธาชำนาญการพิเศษ รักษาการในตำแหน่ง
หัวหน้าฝ่ายแบบแผนและก่อสร้าง

(นายปรีดา นิลสาธุ)
ปลัดเทศบาลเมืองบ้านเป็ด

อนุมัติ :

(นางสาวปิยวรรณ จิตตะมัย)
นายกเทศมนตรีเมืองบ้านเป็ด

เลขที่แบบ	จำนวน	
56/2568	2	6



กองช่าง
เทศบาลเมืองบ้านเป็ด

แบบแสดง :

แบบค่าระดับการก่อสร้าง

สำรวจ : ออกแบบ : เขียนแบบ

(นายพีรพัฒน์ สีชาหงษ์)
นายช่างโยธาปฏิบัติงาน

ตรวจสอบ :

(นายสันติ ศรีจันทร์)
วิศวกรโยธาชำนาญการพิเศษ
รักษาราชการในตำแหน่ง
หัวหน้าฝ่ายแบบแผนและก่อสร้าง

ตรวจสอบ :

สำเนาถูกต้อง

(นายจักริน อรรถเศรษฐ์)
ผู้อำนวยการกองช่าง

เห็นชอบ :

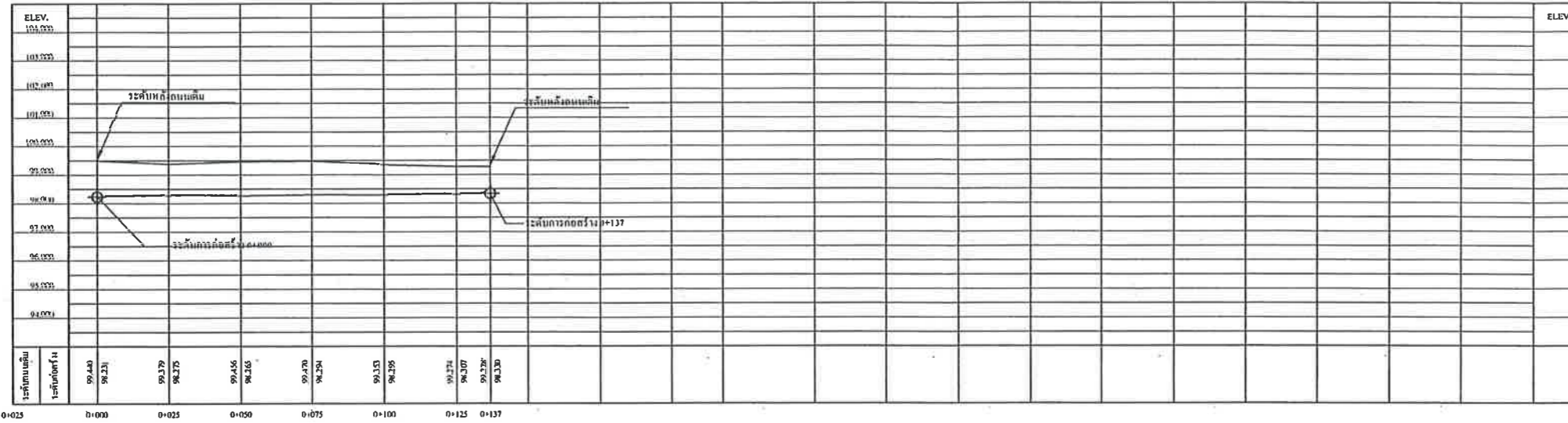
(นายสันติ ศรีจันทร์)
วิศวกรโยธาชำนาญการพิเศษ รักษาราชการในตำแหน่ง
หัวหน้าฝ่ายแบบแผนและก่อสร้าง
(นายปรด้า นิลสาธุ)
ปลัดเทศบาลเมืองบ้านเป็ด

อนุมัติ :

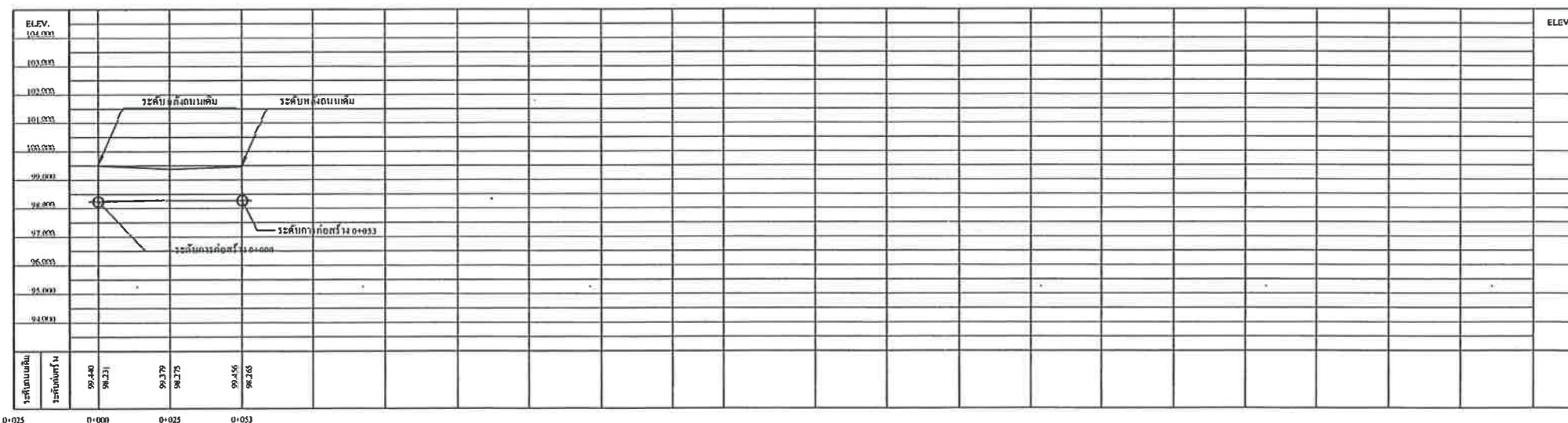
(นางสาวปิยวรรณ จิตตะมัย)
นายกเทศมนตรีเมืองบ้านเป็ด

เลขที่แบบ	จำนวน	
56/2568	3	6

แผนที่พอสังเขย ช่วงที่ 1



แผนที่พอสังเขย ช่วงที่ 2



หมายเหตุ

- จำนวนท่อในแต่ละแถวและตำแหน่งการวางท่ออาจเปลี่ยนแปลงขึ้นอยู่กับครุภัณฑ์ของผู้ควบคุมงานทั้งนี้ขอรวมต้องทำเดิม
- ตำแหน่งก่อสร้างสะพาน, ท่อลอดเหลี่ยม, เครื่องหมายจราจรและรางระบายน้ำอาจเปลี่ยนแปลงไปจากแบบก่อสร้างได้ ให้ขึ้นอยู่กับครุภัณฑ์ของผู้ควบคุมงาน
- เขตทาง ขึ้นอยู่กับสภาพพื้นที่
- งานตัด (ได้แก่ งานตัดดิน, งานตัดหิน, งานตัดหินแข็ง และงานตัดอื่นๆ)
- ท่อลอดเหลี่ยม คสล. ที่ระบุไว้ในแบบสามารถให้ท่อลอดเหลี่ยมสำเร็จรูปแทนได้ โดยพื้นที่หน้าตัดของการรับน้ำจะต้องมีพื้นที่ไม่น้อยกว่าระบุในแบบ และผู้รับจ้างจะต้องส่งแบบพร้อมรายการคำนวณมาให้หน่วยงานเจ้าของแบบตรวจสอบ เพื่อพิจารณาอนุมัติ

PLAN PROFILE

1:1000





กองช่าง
เทศบาลเมืองบ้านเป็ด

แบบแสดง :

แบบมาตรฐานการก่อสร้าง

สำรวจ : ออกแบบ : เขียนแบบ

(นายพีรพัฒน์ สีชาเหง้า)
นางช่างโยธาปฏิบัติงาน

ตรวจสอบ :

(นายสันติ ศรีจันทร์)
วิศวกรโยธาชำนาญการพิเศษ
รักษาการในตำแหน่ง
หัวหน้าฝ่ายแบบแผนและก่อสร้าง

ตรวจสอบ :

สำเนาถูกต้อง

(นายจักริน อรรถเศรษฐ์)
ผู้อำนวยการกองช่าง

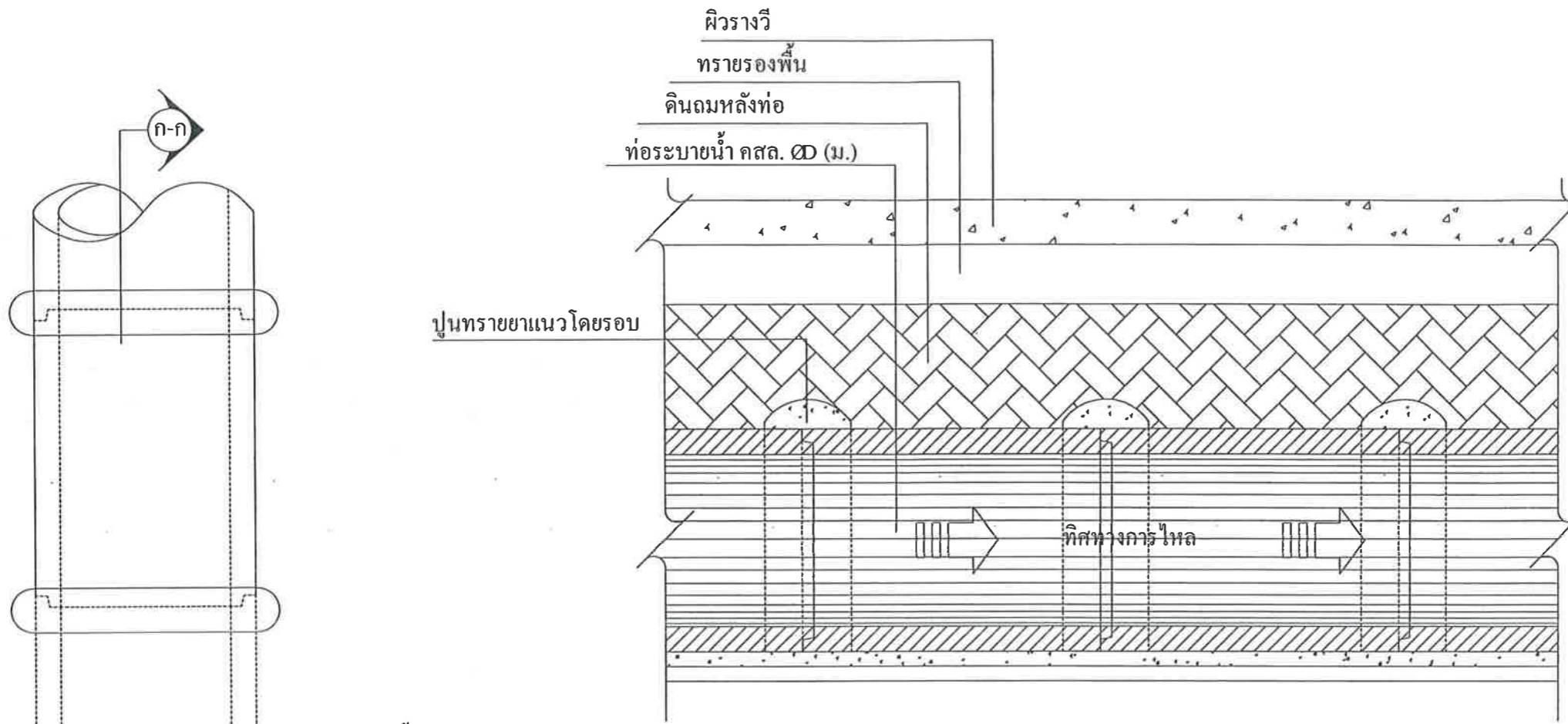
เห็นชอบ :

(นายสันติ ศรีจันทร์)
วิศวกรโยธาชำนาญการพิเศษ รักษาการในตำแหน่ง
หัวหน้าฝ่ายแบบแผนและก่อสร้าง

อนุมัติ :

(นางสาวปิยวรรณ จิตตะมัย)
นายกเทศมนตรีเมืองบ้านเป็ด

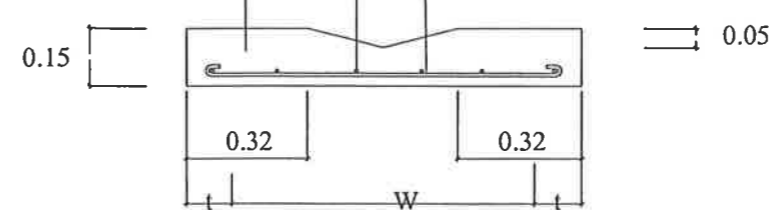
เลขที่แบบ	จำนวน	
56/2568	4	6



รูปตัด ก - ก
มาตราส่วน 1:20

ขนาดท่อ Dia 0.40-0.80 m. วางท่อระหว่างบ่อพัก \leq 10 ท่อน
ขนาดท่อ Dia 1.00-1.50 m. วางท่อระหว่างบ่อพัก \leq 15 ท่อน

กำลังอัดคอนกรีต 325 ksc ตะแกรง wiremesh Ø 4 มม. 0.10 x 0.30 ม.



แบบขยายยางวี
มาตราส่วน 1:20

แปลนวางแนวท่อ ค.ส.ล.
มาตราส่วน 1:20



เทศบาลเมืองบ้านเป็ด

แบบแสดง :

แบบมาตรฐานการก่อสร้าง

สำรวจ : ออกแบบ : เขียนแบบ

(นายพีรพัฒน์ สีหาเหง้า)
นายช่างโยธาปฏิบัติงาน

ตรวจสอบ :

(นายสันติ ศรีจันทร์)
วิศวกรโยธาชำนาญการพิเศษ
รักษาการในตำแหน่ง
หัวหน้าฝ่ายแบบแผนและก่อสร้าง

ตรวจสอบ :

(นายจักริน อรรถเศรษฐัง)
ผู้อำนวยการกองช่าง

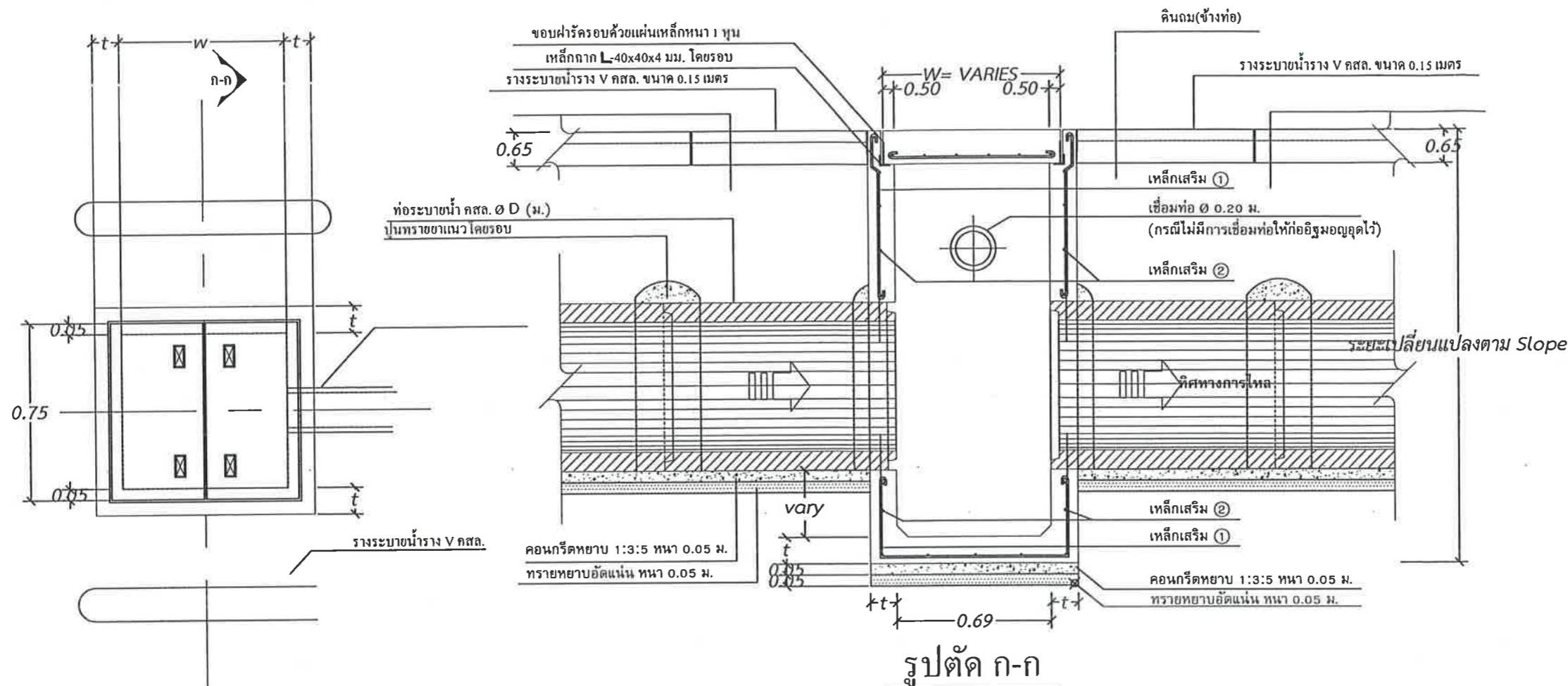
เห็นชอบ :

อนุมัติ :

(นางสาวปิยวรรณ จิตตะมัย)
นายกเทศมนตรีเมืองบ้านเป็ด

เลขที่แบบ
56/2568

จำนวน
5 6

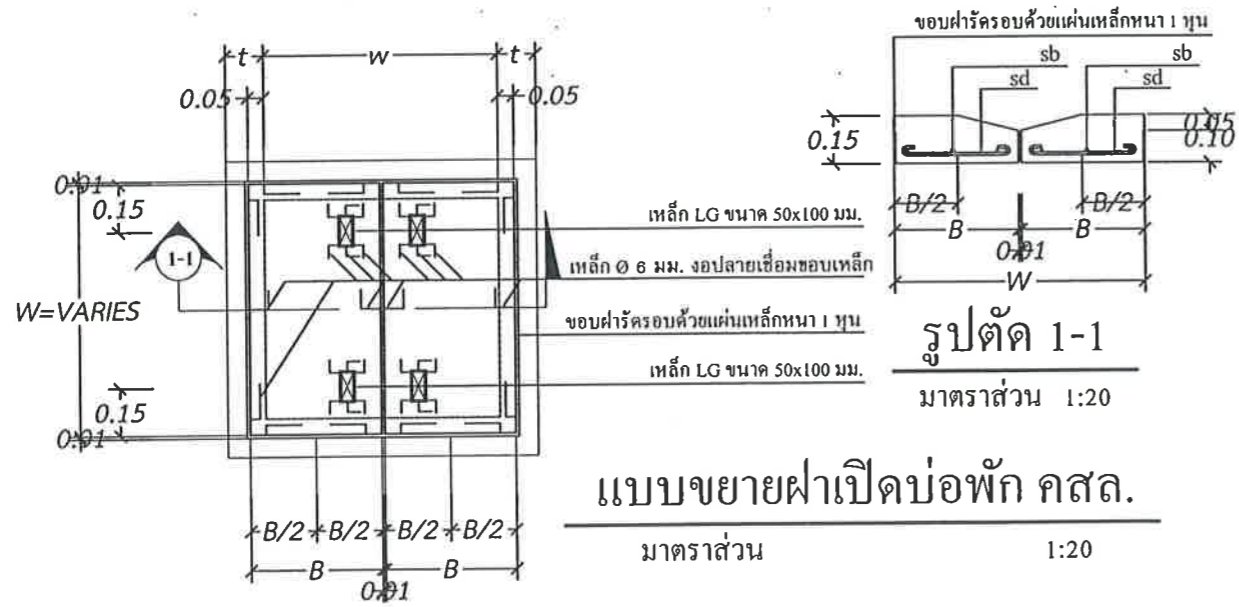


รูปตัด ก-ก
มาตราส่วน 1:20

แปลนบ่อพัก คสล. และแนวรางระบายน้ำราง V คสล.

มาตราส่วน

1:20



แบบขยายฝาเปิดบ่อพัก คสล.

มาตราส่วน

1:20

เส้นผ่าศูนย์กลาง D (ม.)	t (ม.)	w (ม.)	B (ม.)	sd	sb	เส้นเสริม ①	เส้นเสริม ②
0.40	0.10	0.55	0.32	5 Ø 9 มม.	6 Ø 9 มม.	9 @ 0.15 ม.	9 @ 0.20 ม.
0.60	0.12	0.75	0.42	5 Ø 12 มม.	6 Ø 9 มม.	9 @ 0.15 ม.	9 @ 0.20 ม.
0.80	0.12	1.00	0.55	6 Ø 12 มม.	6 Ø 9 มม.	12 @ 0.20 ม.	9 @ 0.20 ม.
1.00	0.15	1.25	0.67	7 Ø 12 มม.	6 Ø 9 มม.	2-9 @ 0.20 ม.	2-9 @ 0.20 ม.
1.20	0.15	1.45	0.77	9 Ø 12 มม.	6 Ø 9 มม.	2-9 @ 0.15 ม.	2-9 @ 0.20 ม.
1.50	0.15	1.65	0.87	11 Ø 12 มม.	6 Ø 9 มม.	2-9 @ 0.15 ม.	2-9 @ 0.20 ม.

หมายเหตุ ให้เจาะฝังเหล็ก Dowel bar ขนาด DB 12 mm. @ 0.50 m.
เพื่อเชื่อมต่อระหว่างรางกับถนน
ขนาดท่อ Dia 0.40-0.80 m. วางท่อระหว่างบ่อพัก < 10 ท่อน
ขนาดท่อ Dia 1.00-1.50 m. วางท่อระหว่างบ่อพัก < 15 ท่อน

สำเนาถูกต้อง

(นายสันติ ศรีจันทร์)
วิศวกรโยธาชำนาญการพิเศษ รักษาการในตำแหน่ง
หัวหน้าฝ่ายแบบแผนและก่อสร้าง



กองช่าง
เทศบาลเมืองบ้านเป็ด

แบบแสดง :

แบบมาตรฐานการก่อสร้าง

สำรวจ : ออกแบบ : เขียนแบบ

(นายพีรพัฒน์ สีหาหงษ์)
นายช่างโยธาปฏิบัติงาน

ตรวจสอบ :

(นายสันติ ศรีจันทร์)
วิศวกรโยธาชำนาญการพิเศษ
รักษาการในตำแหน่ง
หัวหน้าฝ่ายแบบแผนและก่อสร้าง

ตรวจสอบ :

สำเนาถูกต้อง (นายจักริน อรรถเศรษฐ์)
ผู้อำนวยการกองช่าง

เห็นชอบ :

(นายสันติ ศรีจันทร์)
วิศวกรโยธาชำนาญการพิเศษ รักษาการในตำแหน่ง
(นายปรีดา นิลสีลา)
หัวหน้าฝ่ายแบบแผนและก่อสร้าง
ปลัดเทศบาลเมืองบ้านเป็ด

อนุมัติ :

(นางสาวปิยวรรณ จิตตะมัย)
นายกเทศมนตรีเมืองบ้านเป็ด

เลขที่แบบ	จำนวน
56/2568	6 6

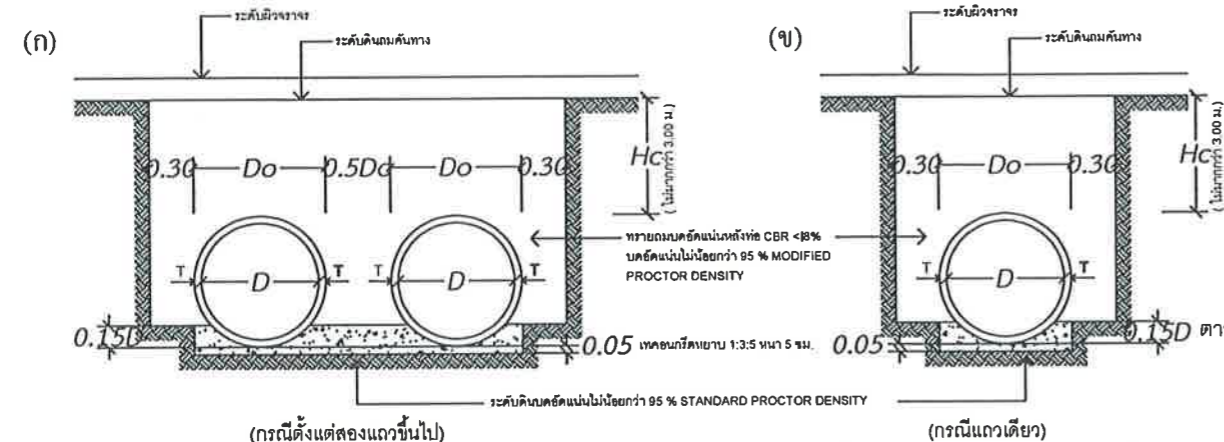
ตารางที่ 1 แสดงเส้นผ่าศูนย์กลางภายใน และ ขนาดต่างๆ ของท่อ

ขนาดระบุ มม.	เส้นผ่าศูนย์กลางภายใน (D) มม.	ความหนา (T) มม.		
400	400	60	30	27
600	600	75	40	32
800	800	95	45	
1000	1000	110	45	
1200	1200	125	50	
1500	1500	150	60	

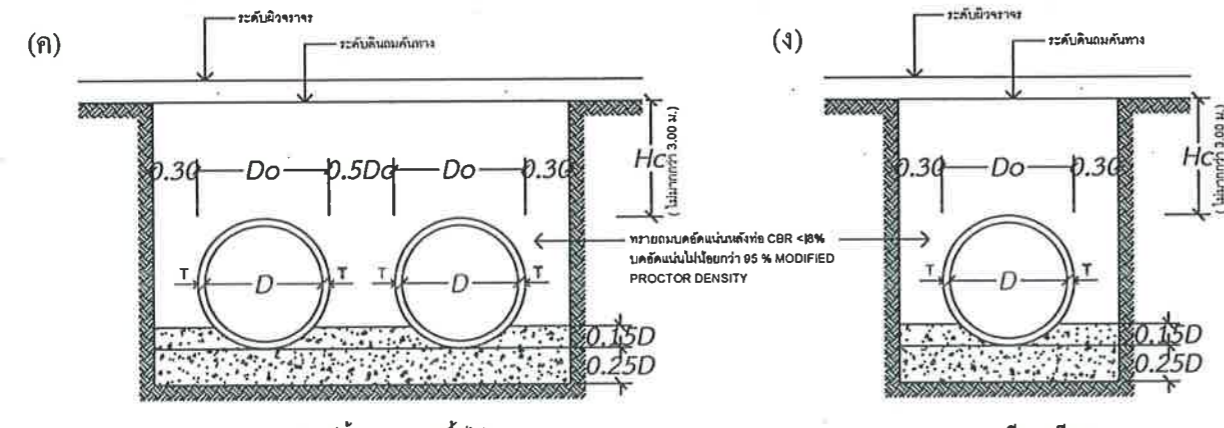
ตารางที่ 2 แสดงเหล็กเสริมตามขวาง, แรงที่ทำให้ท่อแตก และ กำลังรับแรงอัดของท่อ คสล.

ขนาดระบุ มม.	พื้นที่หน้าตัดของเหล็กเสริมตามขวางต่อความยาวท่อ เมตร		แรงที่ท่อแตกที่ความยาวท่อ 0.5 ม. ไม่น้อยกว่า 1 นิ้ว	กำลังอัดของท่อ ความดันท่อเฉลี่ย ค่าสูงสุด bar.	กม.แรงต่อท่อ ม.
	วงใน	วงนอก			
400	1.5	-	28,000	350	ไม่น้อยกว่า 0.30 ม. แต่ไม่เกิน 3.00 ม.
600	1.5	-	38,000		
800	4.0	-	52,000		
1000	4.2	3.2	65,000		
1200	5.1	3.8	78,000		
1500	7.5	5.5	97,500		

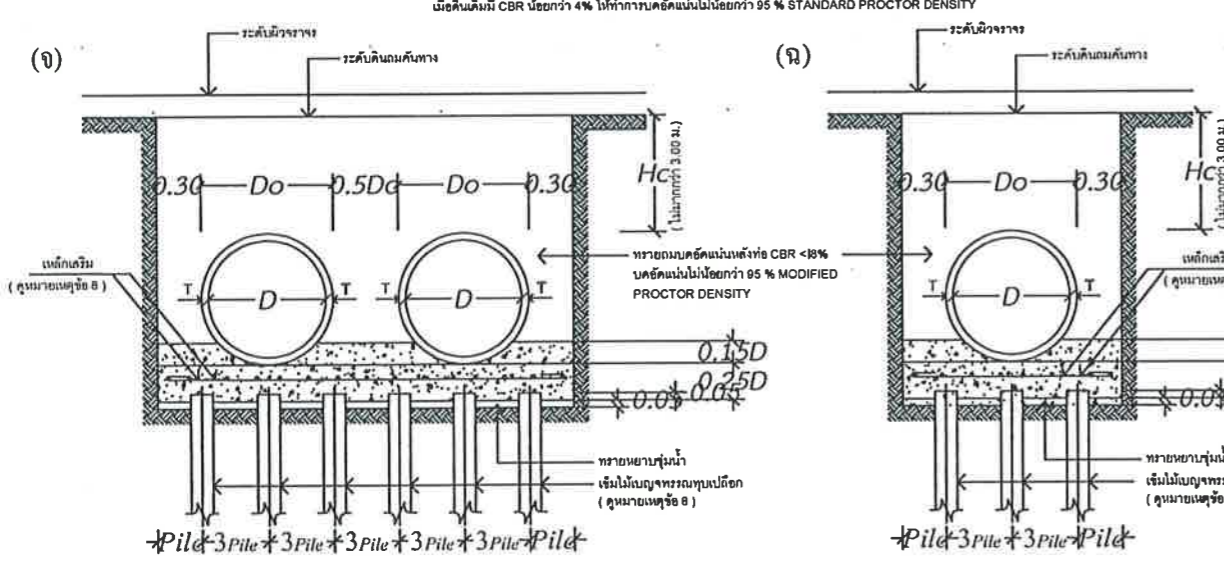
- แบบมาตรฐาน ท่อระบายน้ำ คสล. นี้ให้ใช้ที่ความหนาฐาน มอก. 128 คุณภาพชั้น 3 "วัสดุชนิดที่ 3" ตามกรมท่อน้ำดื่มและน้ำดื่มที่ผลิตขึ้นในประเทศไทย
- คอนกรีตจะต้องรับแรงอัดสูงของท่อคอนกรีตคุณภาพดี 15x15x15 ซม. เมื่อคอนกรีตครบ 28 วัน จะต้องไม่น้อยกว่า 350 kg/cm² และในทางคอนกรีตให้ใช้หน่วยสูง (slump) ไม่เกิน 5 ซม.
- การก่อสร้างท่อระบายน้ำ คสล.
- ต้องผสมคอนกรีตด้วยเครื่องผสมคอนกรีต โดยเนื้อคอนกรีตจะต้องมีความหนาแน่นต่อปริมาตรเหล็กเสริมตามขวางคิดเป็นพื้นที่หน้าตัดขวาง ต้องไม่น้อยกว่าที่กำหนดไว้ในตารางที่ 2
- เหล็กเสริมตามขวางต้องมีขนาด สก 8 มม. จำนวน 8 เส้น
- คอนกรีตที่ผสมเหล็กเสริมตามขวางเป็นวงกลมชั้นเดียว ค่าแรงของเหล็กเสริมต้องอยู่ระหว่าง 0.35-0.50 เท่าของความหนาของท่อ (วัดจากภายใน) และเสริมเป็นวงกลมตามขวาง 2 ชั้น ค่าแรงต้องไม่น้อยกว่า 25 มม.
- การต่อเหล็กเสริมตามขวาง ต้องทาบกันไม่น้อยกว่า 40 เท่า ของเส้นผ่าศูนย์กลาง ในกรณีที่ต้องโดยการเชื่อมหรือทาบกันไม่น้อยกว่า 50 มม.
- การต่อท่อแนว ไขว้กันโดยไขว้กันหรือไขว้กัน และแนวท่อภายนอกหรือชั้นที่ 2
- เมื่อวางแนวเสร็จเรียบร้อยแล้วให้ทิ้งไว้ 48 ชม. ก่อนที่จะได้ทราบผลของท่อ
- ในกรณีที่ใช้ท่อต่อเข้าในโรงงาน จะต้องใช้ใบอนุญาตแสดงเครื่องหมาย มอก. ค่ารับแรงระบายน้ำ มอก. 128 คุณภาพชั้น 3 โดยผู้รับจ้างจะต้องส่งแบบรายละเอียดการเสริมเหล็ก ให้ผู้ควบคุมงานพิจารณาอนุมัติเสียก่อน
- มีค้ำยันที่ช่วยเบี่ยงค้ำยันค้ำยัน นอกจากรูปแบบเขียนอื่น
- ในกรณีเกิดปัญหา และก่อเกิดความเสียหายใดๆ ให้ผู้ควบคุมงานตรวจสอบ
- เมื่อกรณีที่เกิดปัญหาของดินที่รองรับท่อเป็นดินอ่อนให้ผู้ควบคุมงานตรวจสอบ และให้ผู้รับจ้างปรับปรุงสภาพดินเดิมก่อนวางท่อ โดยการถมดินและอัดตัวใช้วัสดุชนิดแข็งหรือทรายถมได้แน่นหนาไม่น้อยกว่า 95% STANDARD PROCTOR DENSITY
- ในกรณีที่วางท่อคอนกรีตตามรูปแบบ "A" หรือ "B" การเสริมเหล็กในโรงสร้างฐานมาก และการกำหนดขนาดของเสาเข็ม ให้ผู้รับจ้างทำการคำนวณเสนอผู้รับจ้างโดยมีวิศวกรโยธาหรือความมั่นคงแข็งแรงของโครงสร้างฐาน



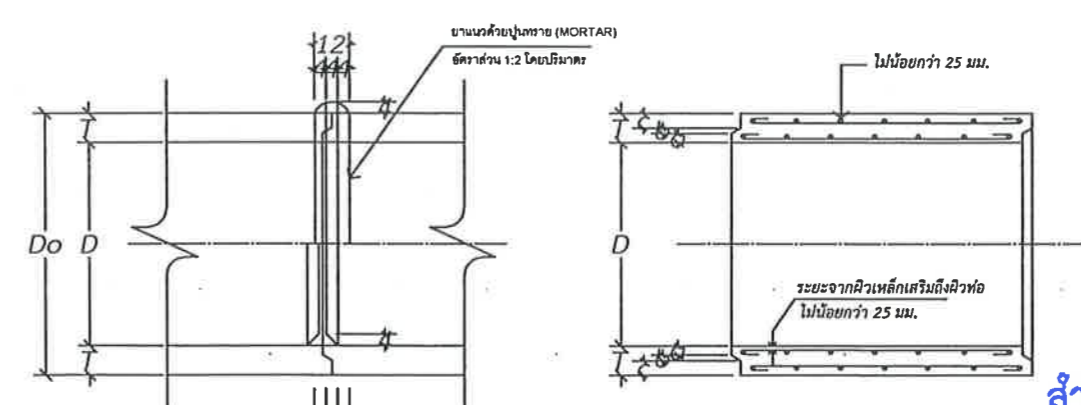
แสดงการวางท่อคอนกรีตเสริมเหล็กแบบ ORDINARY เมื่อดินเดิมมี CBR > 4% ให้ทำการอัดแน่นไม่น้อยกว่า 95% STANDARD PROCTOR DENSITY



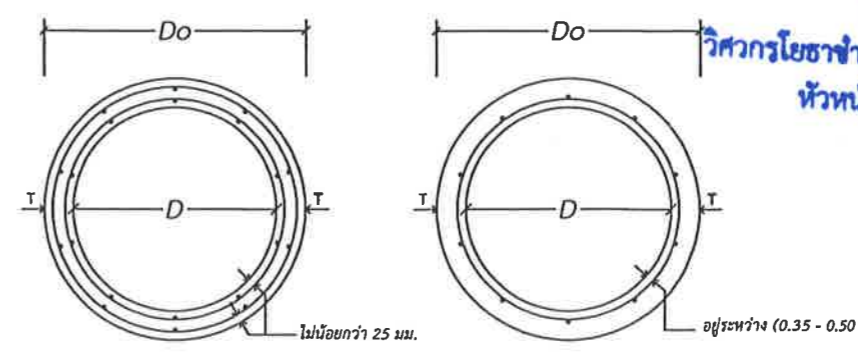
แสดงการวางท่อคอนกรีตเสริมเหล็กแบบ CONCRETE CRADLE เมื่อดินเดิมมี CBR > 4% ให้ทำการอัดแน่นไม่น้อยกว่า 95% STANDARD PROCTOR DENSITY



แสดงการวางท่อคอนกรีตเสริมเหล็กบนเสาเข็มแบบ ON PILE



รูปตัดตามยาวแสดงรายละเอียดท่อระบายน้ำ คสล. แบบปากปลิงราง
รูปตัดแสดงการต่อท่อยาวแนว
รูปตัดตามยาวแสดงรายละเอียดท่อระบายน้ำ คสล. แบบปากปลิงราง
Hc = ความสูงของดินบนหลังท่อ ไม่น้อยกว่า 3.00 ม.
Do = ขนาดเส้นผ่าศูนย์กลางภายนอกท่อ
D = ขนาดเส้นผ่าศูนย์กลางภายในท่อ (หรือขนาดระบุ)



รูปตัดแสดงการเสริมเหล็กชั้นเดียวและสองชั้น